

## KRONES Taxomatic

La máquina para el etiquetado de precintos fiscales y de tapas

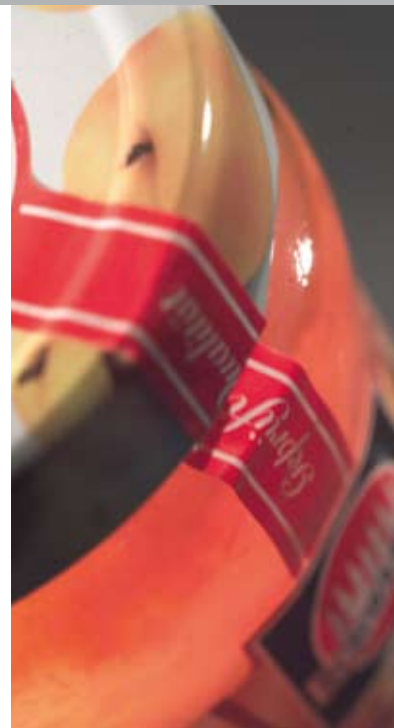


 KRONES

# Óptima garantía para los cierres

KRONES Taxomatic

Con la Taxomatic se pegan los precintos fiscales o los de garantía en forma de L o de U en el tapón de los envases. Además la máquina sirve para decorar las tapas de tarros de vidrio y de otros envases con etiquetas de los más diversos tipos. Para estas aplicaciones es posible integrar el sistema como equipo suplementario en diversas etiquetadoras de KRONES. La Taxomatic puede también aplicar hojas de aluminio/estaño en latas de bebidas como protección higiénica sirviendo simultáneamente como superficie para la publicidad.



*Precinto fiscal en forma de U  
(foto superior a la izquierda)*

*Etiquetadora Taxomatic*

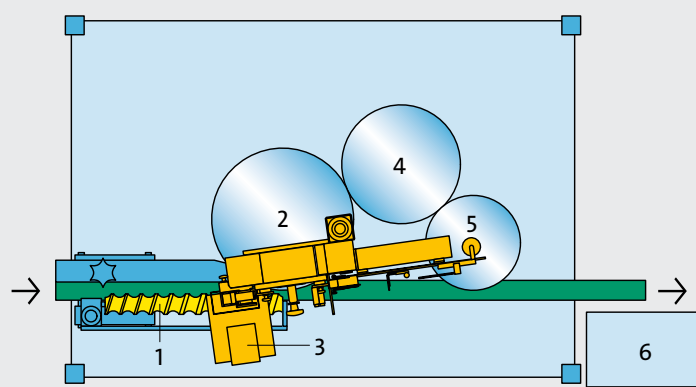
*Envase de vidrio con precinto de cierre  
(foto superior a la derecha)*

*Protección higiénica para latas de  
bebidas (foto a la izquierda)*

## Principio de funcionamiento

En la Taxomatic el conjunto de etiquetado se monta de forma vertical encima de la estrella de entrada. Los precintos fiscales, las etiquetas para las tapas o las hojas de aluminio o estaño se entregan directamente al envase desde la parte superior. Dependiendo de las características de los taponos y de los envases, las etiquetas son aplicadas con adhesivo frío u opcionalmente con un enculado suplementario con adhesivo caliente. Después del etiquetado las etiquetas son presionadas con exactitud contra el envase. Los elementos alisadores de silicona repelen el adhesivo y se encuentran adaptados al contorno de los envases en la zona del gollete. Se mandan mediante una leva doble que se encuentra en la parte superior de la máquina. Como conjunto adicional el sistema Taxomat se puede integrar en una etiquetadora KRONES. La decoración con precintos fiscales o con etiquetas en la tapa suele realizarse en una estrella de transferencia que se encuentra posteriormente a la primera mesa portaenvases de la máquina y en una segunda mesa se alisan las etiquetas.

*Taxomatic*



- 1 Tornillo sinfín de separación
- 2 Estrella de entrada
- 3 Conjunto de etiquetado de la Taxomatic
- 4 Mesa portaenvases para precintos fiscales o para etiquetado de la tapa
- 5 Estrella de salida
- 6 Armario de distribución con terminal de mando

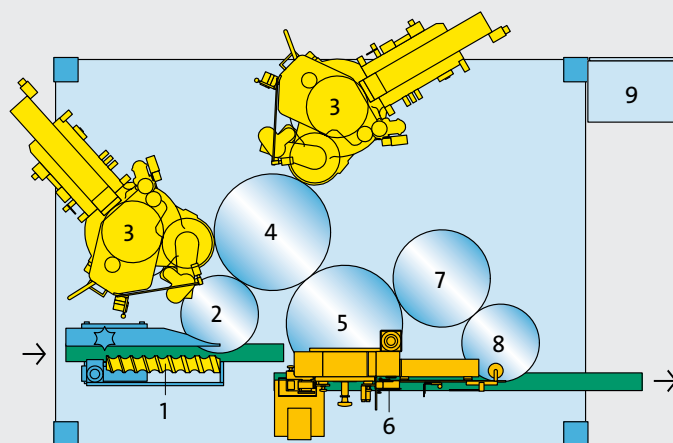
## Campo de aplicación

- Decoración de envases de vidrio con precintos fiscales o de cierre, o etiquetas en la tapa
- Decoración de latas con hojas de aluminio/estaño como protección higiénica

## Gama de rendimientos

La Taxomatic decora entre 3.000 y 40.000 envases por hora con precintos fiscales o etiquetas en la tapa y hasta 60.000 latas con hojas de aluminio/estaño.

*Prontomatic con Taxomat*



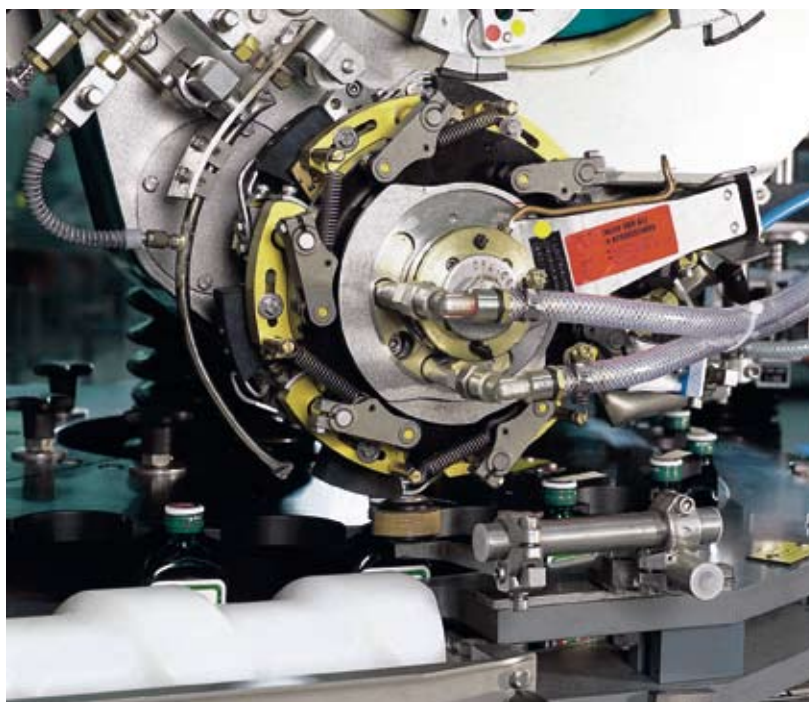
- 1 Tornillo sinfín de separación
- 2 Estrella de entrada
- 3 Conjunto de etiquetado con adhesivo frío
- 4 Mesa portaenvases
- 5 Estrella de transferencia
- 6 Conjunto suplementario Taxomat
- 7 Mesa portaenvases para precintos fiscales o para etiquetado de la tapa
- 8 Estrella de salida
- 9 Armario de distribución con terminal de mando

## Características de construcción

- Revestimiento del tablero y lateral de acero inoxidable
- Elementos alisadores de cambio sencillo
- Ajuste vertical eléctrico del cabezal de la máquina y del conjunto de etiquetado
- Piezas de guiado Raptec de cambio rápido
- Terminal de operación con teclado claramente dispuesto, contador de horas de servicio, tacómetro y diagrama de incidentes
- Sistema centralizado de boquillas de lubricación

## Equipo suplementario

- Sistema de fechado para etiquetas en la tapa
- Lubricación centralizada



*Los precintos fiscales son pegados en el tapón del envase.*



*Los elementos alisadores presionan los precintos fiscales con precisión contra la botella.*

# Ventajas

## ■ Precisión

Ya que los envases se encuentran fijados con exactitud durante la transferencia, los precintos de cierre o las etiquetas en la tapa se aplican con precisión.

## ■ Ocupa muy poco espacio

La construcción compacta posibilita una integración sencilla de la Taxomatic en cada línea de embotellado.

## ■ Facilidad de manejo

La Taxomatic es fácilmente accesible y cómoda de operar.

## ■ Ahorro del tiempo

El cambio de formato de envase o de etiquetas no requiere mucho tiempo.

## ■ Flexibilidad para el futuro

Incluso años después de la compra la Taxomatic puede ser reequipada o modificada.

KRONES Taxomatic



# KRONES Taxomatic

## Contacto

- Visita de un asesor personal  
 Otro material para informarse

- Señor  Señora

Nombre

Apellidos

Empresa

Calle, número

C.P.  Localidad

País

Teléfono

E-Mail

Interlocutor en KRONES (si se conoce)

[▶ Enviar por E-Mail](#)



## LCS Lifecycle Service

Cada empresa y cada ubicación son únicas. Mediante una acertada selección entre los productos que forman la oferta de LCS Services y de LCS Parts + Software Ustedes reciben exactamente las prestaciones que necesitan. Y además se sirven de nuestros extensos conocimientos adquiridos durante la operación de líneas de producción de bebidas y alimentos, pero también de los sectores industriales cosmético, químico y farmacéutico.

[▶ más ...](#)

**KRONES AG**  
Böhmerwaldstraße 5  
93073 Neutraubling  
Alemania

Teléfono +49 9401 70-0  
Telefax +49 9401 70-2488  
E-Mail [info@krones.com](mailto:info@krones.com)  
Internet [www.krones.com](http://www.krones.com)



## Total Cost of Ownership (costo total de la propiedad)

El cliente se encuentra en el punto de mira de la estrategia de productos de KRONES. Por esta razón muchas ideas nuevas nacen del estrecho contacto in situ con el cliente que tienen nuestros colaboradores del servicio posventa y los de ventas. Los departamentos de investigación y desarrollo de KRONES desarrollan entonces los productos adecuados, siempre bajo la premisa de reducir los costos de operación y de materias primas (Total Cost of Ownership) del cliente.

[▶ más ...](#)



## enviro

KRONES significa maquinaria innovadora y líneas de gran prestación. enviro nos permite demostrar que se pueden lograr bajos costos mediante reducción del consumo de energía y una utilización moderada de los recursos naturales. Con un diseño de máquinas inteligentes y máximo nivel tecnológico, logramos al mismo tiempo una larga vida útil y garantizamos la eficiencia económica consiguiendo una óptima ergonomía y la seguridad del personal de mando y la de mantenimiento.

[▶ más ...](#)

